

IMPORTANTE : Estamos continuamente realizando mejoras técnicas en nuestros productos; antes de iniciar cualquier trabajo, nuestros clientes deben comprobar con nosotros que este documento sigue vigente a través de la página web de Gerflor.

Examine el revestimiento del suelo antes de la instalación para asegurarse de que no presenta defectos visuales. Si se detecta un defecto visual, informe a GERFLOR y no comience la instalación hasta que reciba la aprobación para proceder.

GENERAL

El revestimiento del suelo debe ser colocado por un contratista especializado que conozca las características específicas de este producto y los requisitos de colocación. Los requisitos de colocación están relacionados principalmente con la inestabilidad dimensional del linóleo causada por la humedad relativa si no se encola adecuadamente. Además, el producto es muy rígido, por lo que requiere una gran habilidad a la hora de cortar el borde de la plancha y realizar ajustes.

Gerflor recomienda seguir y aplicar las normas locales. En caso de que no existan normas locales, deben tenerse en cuenta las recomendaciones siguientes.

NOTA 1 : Durante el proceso de curado natural se producirá una neblina amarillenta en el linóleo. En cuanto el linóleo se exponga a la luz, este tono amarillento desaparecerá. Si se expone a la luz solar directa, el amarilleamiento desaparecerá al cabo de poco tiempo; si se expone a la luz artificial o a menos luz solar, pueden pasar varios días o semanas. Por lo tanto, los rollos instalados en la misma zona deben exponerse a las mismas condiciones de luz.

1. SUBSTRATOS

Como el linóleo es sensible a la humedad, es necesario evitar que ésta penetre en el sustrato.

Para soleras de hormigón sin riesgo de que aumente la humedad, ésta debe ser inferior al 2% en peso según la prueba de la bomba de carburo.

Para soleras líquidas a base de sulfato cálcico sin riesgo de que aumente la humedad, menos del 0,5% en peso según la prueba de la bomba de carburo.

2. MATERIALES

LINÓLEO ADECUADO DE GERFLOR PARA USO DEPORTIVO SON LOS SIGUIENTES:

- Marmorette Sport : producto de 3,2 mm sin barniz,
- Linodur Sport : producto de 4 mm con barniz Neocare,
- Colorette Sport : producto de 4 mm con barniz Neocare.

Gerflor suministra subconstrucción subflex recomendada para su uso con Linodur Sport.

El linóleo no tiene ningún rendimiento deportivo específico como material. Antes de la instalación, asegúrese de que dispone de toda la documentación necesaria del proveedor de la subconstrucción o de la capa base para comprobar que el sistema se ajusta a los requisitos del cliente. Las especificaciones de los sustratos deben ser tenidas en cuenta por el proveedor de la subconstrucción o de la capa base para su instalación, considerando especialmente que debe evitarse la humedad.

3. LUGAR Y CONDICIONES DE COLOCACIÓN

■ 3.1 - ALMACENAMIENTO DE LOS MATERIALES EN LA OBRA

Hay que tener cuidado de no dejar caer los rollos al descargarlos.

Los materiales que intervienen en la colocación de los revestimientos de linóleo encolado deben aclimatarse durante 48 horas antes de su colocación, en un local cerrado, ventilado y seguro, protegido de la humedad y del calor excesivo, en condiciones ambientales idénticas a las que se indican a continuación y sobre un soporte seco. La temperatura ambiente debe ser como mínimo de +18°C.

Deben almacenarse en posición vertical. Los rollos se cortan con uno o dos días de antelación, se almacenan en posición vertical y se sueltan.

Los rollos sin embalar almacenados en el gimnasio antes de ser desenrollados no deben exponerse a la luz solar directa, ya que puede producirse envejecimiento en la parte expuesta del rollo.

■ 3.2 - TEMPERATURA Y HUMEDAD:

La temperatura mínima del sustrato necesaria para la colocación es de +15°C y una temperatura ambiente de +18°C. La humedad no debe superar el 65% durante la ejecución de los trabajos. La humedad y la temperatura del sustrato deben ser tales que no se produzca condensación en el sustrato (punto de rocío).

4. DESENLROLLADO DEL MATERIAL (al menos 24 horas antes del encolado)

Tras medir la humedad del aire, debe aspirarse la suciedad del sustrato. A continuación, puede comenzar la instalación de las láminas. Al colocar y cortar las planchas, siga siempre el orden de los números de rollo. Las planchas deben instalarse siempre de una pared longitudinal a la otra de forma secuencial según los números de rollo ascendentes (diferencia máxima entre una plancha y la siguiente: 20). Las costuras de cabeza sólo están permitidas para las hojas con una longitud superior a 5 metros. Asegúrese de que el extremo de las hojas esté siempre al menos a

1	2
3	4
5	6
7	8
9	10



5 cm contra las paredes durante la instalación. Los extremos no se cortan hasta después del encolado.

Siempre deben cortarse ambos bordes de la plancha de linóleo. El primer borde de la plancha se corta con el cortador de bordes de linóleo o el cortador de tiras (aprox. 1,5-2 cm). La segunda plancha se coloca sobre el borde de plancha ya cortado, solapándose unos 2 cm en toda su longitud. A continuación, se realiza el corte del borde opuesto al lado solapado, igual que en la primera hoja.

IMPORTANTE : La información contenida en este documento es válida a partir del 20/07/2023 y está sujeta a cambios sin previo aviso. Realizamos continuamente mejoras técnicas en nuestros productos; antes de iniciar cualquier trabajo, nuestros clientes deben comprobar con nosotros que este documento sigue vigente.

5. ENCOLADO, AJUSTE Y ALISADO

Las planchas de linóleo suelen pegarse y encajarse una a una. Por ello, el encaje puede preceder al pegado.

5.1 - NORMAS DE ENCOLADO

La superficie siempre se pega en toda su extensión. Deben respetarse siempre las directrices de instalación del fabricante del adhesivo. Sport Linoleum se pega con adhesivos de dispersión específicos para linóleo. El adhesivo debe aplicarse con dentado y consumo de acuerdo con las recomendaciones del fabricante. La mayoría de las veces, los adhesivos adecuados para linóleo se utilizan con espátula B1 (según la norma TKB). Debe evitarse la doble aplicación de adhesivo.

Las planchas de linóleo se colocan siempre en el lecho adhesivo fresco (húmedo) en el mismo orden en que se disponen y cortan las planchas, y la plancha debe enrollarse en sentido contrario al final.

Se recomienda pegar sólo hojas sueltas cada vez. Hay que evitar las bolsas de aire o frotarlas lateralmente.

Consejos:

- Resulta útil marcar en el sustrato con tiza/lápiz los bordes de la sección de instalación para la aplicación del adhesivo. A continuación, el adhesivo sólo debe aplicarse en la zona en la que pueda aplicarse una lámina durante la fase húmeda del adhesivo. El adhesivo debe seguir siendo capaz de humedecerse bien y debe ser ligeramente compresible.
- Para evitar que se agriete, ablande los extremos de la hoja con movimientos hacia delante y hacia atrás cuando los coloque sobre el adhesivo.
- El extremo superior de las hojas (pared) se presiona contra el adhesivo mediante laminado y prensado en sentido contrario.



5.2 - CONSEJOS DE MONTAJE

Hay dos maneras de cortar linóleo.

- A mano alzada con una herramienta de aire caliente, después de pegar y alisar.
- Trazando una vez encolada la mayor parte de la hoja (aproximadamente de 10 a 12 m).

1. - Hojas finales superpuestas

El borde superior de la lámina se traza con el rayador o Linocut a lo largo del borde ya recortado de la lámina ya prensada en el adhesivo. La tira inclinada se corta con la cuchilla de gancho de forma que la parte posterior de la cuchilla pueda deslizarse libremente a través de la junta. Así se consigue la junta deseada de al menos 0,5-1 mm.

2. - A lo largo del muro



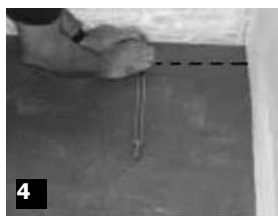
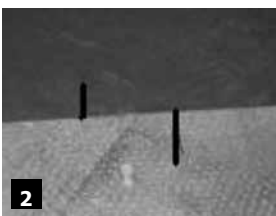
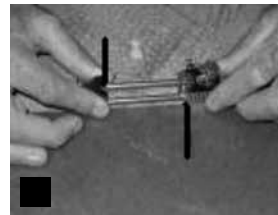
Coloque la hoja a cortar sobre la hoja de al lado asegurándose de que está correctamente alineada (los bordes deben estar paralelos). Con un trazador grande ajustado al desplazamiento de la chapa, marque el perfil de la pared en el pavimento.

Utiliza un cuchillo con hoja de gancho para cortar el linóleo.

Coloque la lámina a lo largo de la pared para pegarla.

5.2.3 - Hojas extremas a la pared

- Deje de aplicar adhesivo al sustrato en una línea trazada a 1,50 ml del borde de la pared (perpendicular al material).
- Pega y alisa el material hasta esta línea.
- Trace una marca de referencia en el revestimiento del suelo y en el sustrato (1).
- Deslice un núcleo de cartón por debajo de la sección de linóleo sin pegar, colocándolo de forma que quede paralelo a la línea que dibujó anteriormente, para liberar el extremo de la lámina a la pared. Existe un desplazamiento entre las referencias trazadas anteriormente(2).
- Ajuste el dispositivo de trazado entre las dos marcas (3).
- Realice el trazado y corte el extremo como se ha descrito anteriormente (4).
- Retire el núcleo, aplique adhesivo, pegue el material y alise el extremo de la hoja.
- Repita estos pasos para cada extremo, teniendo cuidado de no agrietar el linóleo al manipularlo.



5.2.4 - Acabado alrededor de los marcos de las puertas

Utilice un calentador para ablandar el linóleo y facilitar el corte.

5.3 - ALISADO

Se realiza en dos tiempos:

- Alisado manual cuando el material se coloca sobre adhesivo, utilizando un taco de corcho o un martillo pesado para el alisado del linóleo.
- Repase toda la superficie con un rodillo alisador (pesado, de unos 80 kg), para asegurarse de que el adhesivo recubre bien la parte posterior del revestimiento del suelo.

Consejos:

- Las costuras y los bordes de todas las hojas deben frotarse cuidadosamente con un martillo pesado unos 20 minutos después de introducirlas en el adhesivo.
- El aire no debe quedar atrapado durante la inserción, si es así debe ser frotado lateralmente.
- Los puntos de aire, que pueden detectarse repasando el revestimiento con un martillo pesado, pueden perforarse para extraer el aire a presión. Después de perforar, ponga algo de peso sobre el punto para asegurar la adherencia.

6. SOLDADURA EN CALIENTE (48h después del encolado)

La soldadura en caliente (más exactamente unión térmica porque el cordón de soldadura es diferente) se realiza de la siguiente manera:

1. - GROOVING

El ranurado permite abrir y corregir la junta, para eliminar los restos de adhesivo que puedan perjudicar la calidad de la soldadura.

Existen dos métodos de ranurado:

- Manual utilizando una herramienta adecuada (triángulo, regla, etc.)
- Mecánica mediante una ranuradora eléctrica equipada con una broca de 3,3 a 3,5 mm.

Las juntas entre las hojas deben ranurarse hasta una profundidad de 2/3 del grosor del linóleo y aspirarse o soplarse con cuidado.

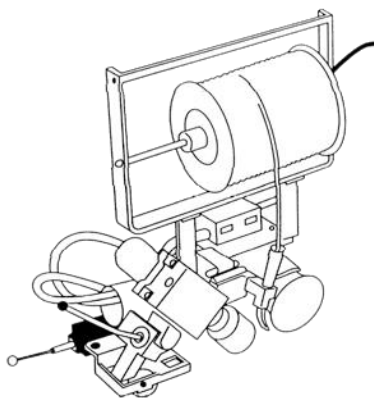
6.2 - SOLDADORA AUTOMÁTICA

La soldadura se realiza con una soldadora de aire caliente LEISTER UNIVERSAL o UNIFLOOR equipada con una boquilla estrecha de varias salidas diseñada para este fin. La temperatura puede oscilar entre 350°C y 450°C. La velocidad de trabajo se selecciona de forma que la varilla de soldadura fundida penetre bien en la costura ranurada.

Códigos de boquilla:

ROMUS : 95253

JANSER : 225 860 300 + 225 865 310 para Leister Universal



7. LÍNEAS DE JUEGO

Marmorette Sport se entrega sin barniz.

Recomendamos utilizar pinturas KIPP 2 K PUR Indoor Marking o CONICA Conipur 3100 PU según sus recomendaciones.

Se recomienda aplicar un barniz protector para superficies de linóleo que cumpla los requisitos de la norma EN 14904 / DIN 18302 (superficies interiores para uso polideportivo).

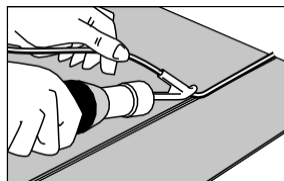
Al aplicar el tratamiento de superficie, siga cuidadosamente las recomendaciones del fabricante (limpieza de la superficie antes de la aplicación, condiciones de aplicación del producto, secado, primer uso, renovación, etc.).

6.3. SOLDADURA MANUAL CON BOQUILLA ULTRARRÁPIDA

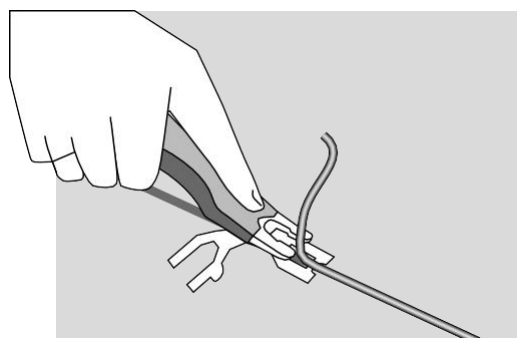
Utilice la boquilla "RAPID ULTRA" (diámetro 5 mm, salida de aire 0,9 mm). Ref.: JANSER 224 800 007 o ROMUS 95027.

6.4 - RECORTE

La parte sobrante de la varilla de soldadura se retira en dos etapas. El primer recorte se realiza cuando la varilla de soldadura aún está caliente, utilizando la cuchilla Mozart con la guía de grosor para linóleo.



Una vez enfriada la varilla de soldadura, se realiza el segundo recorte con la cuchilla Mozart sin guía de espesor.



Lista no exhaustiva de fabricantes de productos: Buzil -

<https://www.buzil.fr/home.html>

Dr Schutz - <https://www.dr-schutz.com/> Kipp minorista

(<https://kipp-markierungen.de/>)

Colorette Sport y Linodur Sport beneficio de barniz. Recomendamos utilizar pinturas KIPP 2 K PUR Indoor Marking o BONA SuperSport Line según sus recomendaciones. No es necesario aplicar un barniz protector.

8. LIMPIEZA FINAL

A continuación, realice una primera limpieza de la zona con un detergente neutro o redispersable ($\text{pH} < 9$) que cumpla la norma que regula la resistencia al deslizamiento. Consulte las instrucciones de limpieza y mantenimiento de LINOLEUM SPORT.

IMPORTANTE: tiempos antes del primer uso:

- Para un tráfico normal, se puede pisar el suelo 48 horas después de finalizar los trabajos.
- Espere 72 horas antes de instalar equipamiento deportivo o mover cargas sobre ruedas.
- Las cargas estáticas y dinámicas deben distribuirse uniformemente al instalar equipos, como mesas de ping-pong plegadas y abiertas, mesas de árbitros, carros de almacenamiento sólidos, tableros de baloncesto desmontables, aparatos, plataformas, carretillas elevadoras y utilidades. Los raíles y las placas de distribución deben dimensionarse y colocarse en función de las cargas.

9. PUESTA EN SERVICIO - CIRCULACIÓN

- Espere 48 horas antes de permitir el tráfico peatonal normal.
- No instale accesorios ni muebles hasta 72 horas después de la colocación.
 - Asegúrate de que las tapas de los pies de las mesas y sillas, etc., sean adecuadas para los revestimientos de suelos flexibles (PVC y linóleo) y no dañen el pavimento deportivo.
 - Recomendamos tapones planos sin dibujo y con la superficie en pleno contacto con el revestimiento del suelo (no tapones cónicos).
 - No utilice tapones de goma.
 - La calefacción por suelo radiante no debe encenderse hasta transcurridos al menos siete días desde la colocación del revestimiento del suelo.

10. REPARACIONES

En caso de reparaciones aisladas en zonas pequeñas, no es posible obtener el mismo tono. Recomendamos realizar reparaciones mayores para obtener un efecto visual más estético.